

# SYRIUS<sup>®</sup>

## AVEVO

### Telepítési és használati útkutató

MSU **300** MSU **300-T** MSU **350**



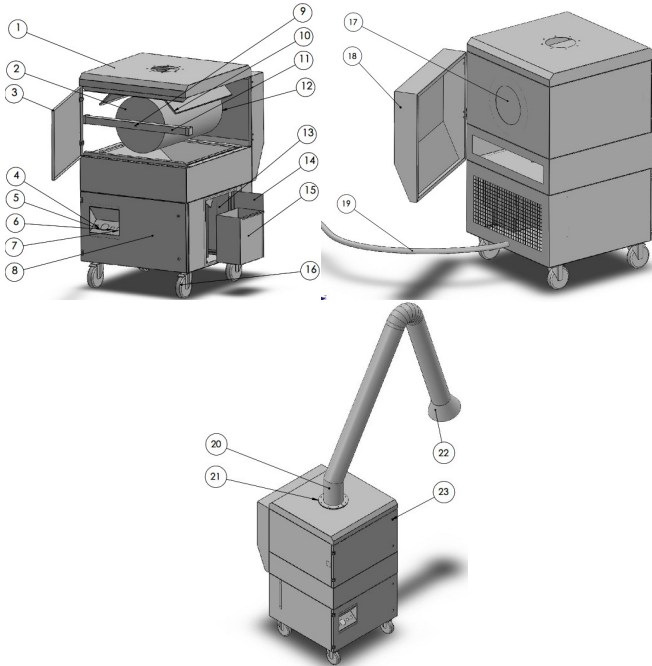
## Jegyzetek:

**Tartalomjegyzék:**

Tartalomjegyzék .....	3
1 Ábrák/ Alkatrészek magyarázata .....	4
2 Bevezetés .....	6
3 MSU300 / MSU 350 gépek rendeltetésszerű használata .....	7
4 Biztonsági útmutató .....	7
5 Üzembe helyezés .....	9
5.1 A szívóelemek összeillesztése, csatlakoztatása ..	9
5.2 A szűrőegység további összeillesztése.....	11
6. A kezelőfelület használata.....	11
7. Karbantartási útmutató .....	12
7.1 Szűrő tisztítása .....	12
7.2 Sűrített levegő ellátás .....	13
7.3 A porgyűjtő vödör kiürítése .....	13
7.4 Szűrő cseréje.....	14
8 Meghibásodás és hibaészlelés .....	15
9 Szétszerelés és hulladékkezelés .....	16
10 Műszaki adatok .....	17
11 Áramköri ábra .....	18
12 Az alkatrészek és felszerelések listája.....	20
13 Megfelelőségi nyilatkozat.....	21

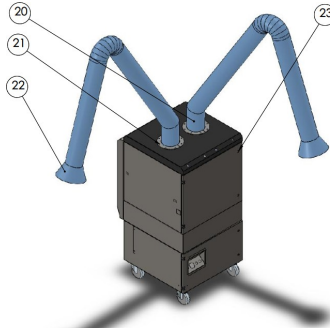
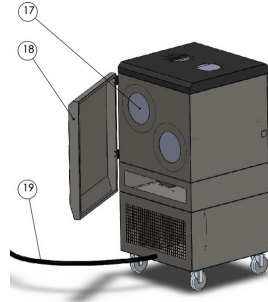
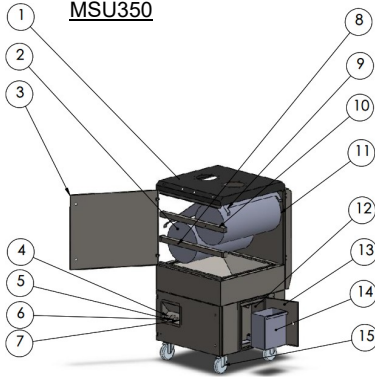
## 1 Ábrák/ Alkatrészek magyarázata

MSU300 / MSU300-T



1	Felső burkolat	18	Szűrő karbantartó fedél
2	Szűrő	19	Hálózati kábel és csatlakozó
3	A szűrőrész fedele	20	Szívókar
4	Főkapcsoló	21	Perem a kar csatlakozásához
5	Üzemidő számláló	22	Szívósapka
6	Szűrőeltömődést figyelmeztető jelzőlámpa (Piros színnel világít veszély esetén.)	23	Panelzár
7	Meghibásodást jelző lámpa. (Piros színnel világít veszély esetén.)		
8	Ventilátorrész burkolat		
9	Szűrő rögzítőcsavar		
10	Fröccsenésgátló lemez		
11	Patronos szűrőtartó		
12	Szűrő behelyezési útmutató		
13	Porgyűjtő rész		
14	Porgyűjtő rész burkolata		
15	Porgyűjtő vödör		
16	Kerekek		
17	Szűrő tisztító rész		

## MSU350



- |    |                                                                                  |    |                              |
|----|----------------------------------------------------------------------------------|----|------------------------------|
| 1  | Felső burkolat                                                                   | 13 | Porgyűjtő rész               |
| 2  | Szűrő                                                                            | 14 | Porgyűjtő rész burkolata     |
| 3  | A szűrőrész fedele                                                               | 15 | Porgyűjtő vödör              |
| 4  | Főkapcsoló                                                                       | 16 | Kerekek                      |
| 5  | Üzemidő számláló                                                                 | 17 | Szűrő tisztító rész          |
| 6  | Szűrőeltömődést figyelmeztető jelzőlámpa (Piros színnel világít veszély esetén.) | 18 | Szűrő karbantartó fedél      |
| 7  | Meghibásodást jelző lámpa. (Piros színnel világít veszély esetén.)               | 19 | Hálózati kábel és csatlakozó |
| 8  | Ventilátorrész burkolat                                                          | 20 | Szívókar                     |
| 9  | Szűrő rögzítőcsavar                                                              | 21 | Perem a kar csatlakozásához  |
| 10 | Fröccsenésgátló lemez                                                            | 22 | Szívósapka                   |
| 11 | Patronos szűrőtartó                                                              | 23 | Panelzár                     |
| 12 | Szűrő behelyezési útmutató                                                       |    |                              |

## 2 **Bevezetés**

Szeretnénk megköszönni, hogy az AVEVO szűrőegységét választotta!

Szűrőegységeinket mérnökeink folyamatosan fejlesztik és karbantartják, hogy a legújabb technológiát szolgáltatthassuk, azonban helytelen vagy nem szakszerű használat kockázatot jelenthet.

A szűrőrendszer biztonságos használatához kérjük vegye figyelembe az alábbi pontokat:



Használat előtt olvassa el ezeket az utasításokat és tegye meg a biztonsági óvintézkedéseket, hogy elkerülje a sérüléseket!

A berendezés nem megfelelő használata súlyos következményekkel járhat! Sérülés és halál veszélye is fennállhat!

Tartsa kéznél ezt a kézikönyvet! Szigorúan vegye figyelembe az adott utasításokat!

Kérjük, vegye figyelembe a terméken található összes figyelmeztetést! Ügyeljen a helyi előírásokra a telepítés helyén!

Kövesse a gyártó utasításait. Akármilyen kérdés esetén nyugodtan forduljon hozzánk:

Telefon: 06 46/ 500 - 822

E-mail: [info@syrius.hu](mailto:info@syrius.hu)

Köszönjük a bizalmát és sok sikert kívánunk!

### **3 MSU300 / MSU300-T / MSU350 gépek rendeltetészerű használata**

Az Avevo - MSU sorozatú szűrőegységeket elsősorban hegesztési füst elszívására használják. Egy vagy két flexibilis elszívótlömlő vagy más speciális cső található az adott alkalmazáspushoz.



**Az gépek nem megfelelő használata az alkatrészek megrongálódásához vezethet, valamint az emberi testet és életet veszélyeztetheti**

**Alkalmazási körök:**

olajködöt, alumíniumport, csiszolópor, hegesztési füst, fémporok, gázok, víz stb. elszívása (Ha kétségei vannak az alkalmazással kapcsolatosan forduljon a gyártóhoz.)

A szennyezett levegő elszívása a szívófedélen (vagy speciális szívófejen) keresztül történik, illetve a szívókarba (vagy a szívótlömlőbe) és a szűrőegységbe irányítva. Itt a részecskék összegyűlnek a szűrő felületén. A tiszta levegő áthalad a ventilátoron, majd és a kivezető nyíláson keresztül visszatér a helyiségbe.

**Vigyázat!**

Amint a szűrőpatronon felgyülemlt porszemcsék nagy mértékű ellenállást mutatnak a légáramláshoz mérten, a beépített elektronikus vezérlés felvillan (piros színnel), amit egy figyelmeztető hangjelzéssel kísér. A felgyülemlt por és szennyeződés manuálisan távolítható el, egy sűrített levegős lefúvó pisztoly ráirányításával az adott területre. Az eltávolított por és szennyeződés a porgyűjtő edénybe gyűlik, ahonnan el lehet vinni végső hulladékkezelési helyre.

**Biztonsági utasítások**

Az áramütés és égési sérülés elkerülése érdekében be kell tartani a következő alapvető biztonsági intézkedéseket:

- A szűrőrendszerek használata előtt olvassa el és kövesse az alábbi utasításokat!
- A használati és szervizelési útmutatót biztonságos és könnyen hozzáférhető helyen tárolja!
- Ne használja a készüléket könnyen éghető, vagy robbanásveszélyes gázok elszívására!
- Ne használja az gépeket robbanásveszélyes zónában
- Ne használja a készüléket égő, éghető, vagy izzó anyagok felszívásához! (pl. cigaretta, gyufa, fémes por és/vagy szilánk, papír, tisztítókendő stb.)
- Ne használja a készüléket égő és/vagy gyulladást okozó anyagok felszívásához! (pl. olajok és/vagy olajköd, zsírok, szétválasztó szer (pl. szilikon spray), tisztítószer stb.)
- Ne használja a készüléket agresszív közegek elszívására!
- Ne használja a készüléket semmilyen folyadék felszívására!
- A gyártó írásos engedélye nélkül ne használja a berendezést szerves anyagok kivonására!
- Óvja a csatlakozó vezetékeket hőtől, nedvességtől, olajtól és éles tárgyaktól!

- Alkalmazza a megfelelő feszültséget! (Lásd; az eszköz típustábláján)
- Csak eredeti AVEVO alkatrészeket használjon!
- Ne működtesse a készüléket szűrőbetét nélkül!
- A készülék burkolatának ajtó kinyitása előtt áramtalanítsa az eszközt!
- A kivezető nyílást tilos akadályozni vagy elzárni!
- Mindig ügyeljen arra, hogy az eszköz biztonságosan álljon, és a görgőfékek működjenek!
- Húzza ki a hálózati csatlakozót a készülék tisztítása vagy szervizelése időtartamáig, alkatrészek cseréjekor, vagy a gép más funkcióra történő módosításakor!
- A szűrőpatronok nem használhatóak újra! A szűrőpatronokat a rájuk vonatkozó jogszabályok és irányelvek értelmében el kell juttatni a megfelelő hulladékkezelési helyre!
- Rendszeres időközönként ellenőrizze a hálózati vezetéket, hogy nincs-e rajta sérülés!
- A készüléket nem szabad üzemeltetni, ha a hálózati vezetéken sérülést vagy szabályoknak nem megfelelő dolgot észlel!
- Csak száraz és olajmentes sűrített levegőt használjon, minimum 3 bar és maximum 4 bar közötti nyomással!
- Az MSU készülékeket tilos a hozzárősített szívóelemekkel mozgatni. A mozgatáshoz mindig a készülék fogantyúit használja!
- A szívókart igazítsa mindig a füst hőáramlásának irányába, vagy a kívánt helyre a hegesztési műveletek során.
- A hegesztési ponttól számított 25 cm-es megengedett maximum rádiuszt nem szabad túllépni.
- Ne használja a szűrőegységet, ha a rendszer egy vagy több alkatrésze hibás, hiányzik vagy sérült. Ezen esetek bármelyikében vegye fel a kapcsolatot az Avevo szakszervizzel! ([info@syrius.hu](mailto:info@syrius.hu))
- A nikkel vagy krómötvözetek feldolgozásából származó rákkeltő hegesztési füst elszívásakor be kell tartani a német TRGS 560 „Települési levegő visszavezetése rákkeltő közegekkel végzett munka során” előírásait a tiszta levegőről. (És/vagy a megfelelő EU irányelvek az adott felhasználó számára.)



## 3 Üzembe helyezés

A szűrőegységet hálózati csatlakozásra kész állapotban szállítjuk.

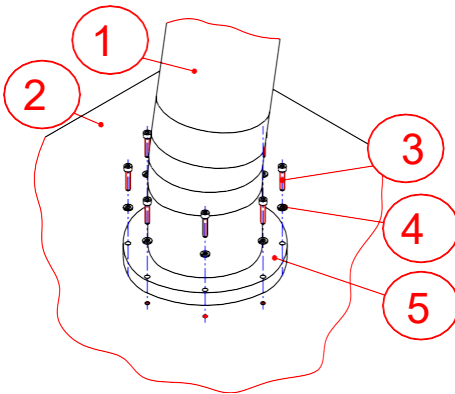
A gép használata előtt az adott elszívó/szívó elemeket, pl. a szívókart és a megfelelő tartozékokat az előírásokhoz mérten fel kell szerelni!

### 3.1 A szívóelemek csatlakoztatása

Szerelje fel a szívóalkatrészeket, pl. a szívótömlőt vagy a szívókart a szívócsatlakozóra az ábra alapja.

Rögzítse a szívóelem (1. elem) szorítóperemét (5. elem), csavarokat (3. elem) és rugós alátéteket! (4. elem)

1	Szívókar	2	Felső takarófedél
3	Csavarok	4	Alátétek
5	Perem		



#### **Vigyázat:**

Az összekötőelemnek szabadon kell mozognia/forognia!



1	Illesztőrész az eszközzel	2	1. tömlős mozgatósukló
3	Gázrugó	4	bilincs
5	tömlő	6	2. mozgatósukló
7	3. tömlős mozgatósukló	8	Elszívófej csatlakozó csavar
9	Elszívófej		

Helyezze fel a gumiszalagot és a bilincset a szívófejre, és szerelje fel az szívófejet. Beállíthatja a szívófej mozgathatóságát. Vezesse át a tömlőt a szívófejen, rögzítse a bilincssel és helyezze rá a gumiszalagot a bilincs fölé. Ezután ugyanígy rögzítse a tömlőt a csőbilincshez és rögzítse a gumiszalagot a bilincstre.

**Vigyázat:**

Kérjük, legyen óvatos a kar helyzetének beállításakor. Ne akasszon semmit az elszívó karra. Fennáll a veszélye, hogy a gép felborul.

## 3.2 A szűrőegység további összeillesztése

- Csatlakoztassa a szűrőegységet a hálózathoz. (Vegye figyelembe a típustáblán található információkat!)
- Az első indításkor győződjön meg arról, hogy a ventilátor a megfelelő irányba forog. Ha alacsony szívást észlel, akkor a ventilátor rossz irányba forog. A ventilátorrekeszben egy helyes forgásirányt mutató címke található.

### **Figyelem:**

A készülék bekapcsolása előtt húzza ki az áramellátást. Előfordulhat, hogy ezt a figyelmeztetést nem csak a ventilátor irányának szabályozása esetén tartja be. Nyissa ki a fedelet, de ne nyúljon a ventilátortestbe. A ventilátor lassan forogni kezd, hogy a ventilátor iránya legyen összehasonlítható a címke irányával. Várja meg, amíg a ventilátor leáll, majd zárja be a karbantartási ajtót.

### **Vigyázat:**

Az elektromos egységeken, részekén csak arra feljogosított személy végezhet munkát! (Vegye figyelembe a típustáblán található információkat!)



4

5

6

7

## 4 A kezelőfelület használata

4. Elem Főkapcsoló, Az üzemállapot-jelző lámpa mutatja, hogy a szűrőegység be van-e kapcsolva.

5. Elem Az üzemidő-számláló a szűrőegység bekapcsolásakor azonnal számolni kezd.

6. Elem Az alapértelmezett légnyomás-különbség érzékelések a megtelt szűrőt figyelmeztető lámpa a figyelmeztető hangjelzéssel egyidejűleg kigyullad. A patronokat ezután manuálisan kell kitisztítani.

7. Elem A hibajelző lámpa a motorral kapcsolatos hibaállapotot jelzi.

## 5 Karbantartási útmutató

Az megszárt részecskék felhalmozódása a szűrőpatronon a szívás/elszívás teljesítményének csökkenéséhez vezethet!

A szűrőpatron felhalmozódási sebességét és ezáltal leromlását a műszer elektronikusan figyeli. A tervezett szívóteljesítmény megőrzése érdekében a szűrőpatront meg kell tisztítani, amikor a piros lámpa világít és/vagy megszólal a hangjelzés. (Lásd; a 7.1. fejezetet: „Szűrő tisztítása”). A felgyülemlett porszemcséket a tiszta oldalról sűrített levegővel kell lefújni a szűrőről. A lepergő por és szennyeződés a porgyűjtő edénybe esik. (Lásd a 7.3 fejezetet: "A porgyűjtő vödör ürítése")

A szűrőpatron élettartama nagyban függ a működési környezettől. Emiatt nem lehet pontosan megjósolni az alkalmazási időtartamát.

Ha a szűrőegység üzemi nyomását a szűrőbetét tisztítása után sem sikerül elérni, a szűrőt ki kell cserélni. (Lásd a 7.4 fejezetet: „Szűrő cseréje”)-

### **Figyelem:**

A szűrőbetét cseréjekor állítsa le a szűrőegység működését. A szűrőpatron cseréje és a hulladék ártalmatlanítása csak jól szellőző környezetben és megfelelő légzőmaszk használata mellett végezhető! A DIN EN 141/143 - P3 védelmi osztály szerinti légzőmaszk használatát javasoljuk. A szűrőelemek cseréjét csak hozzáértő személyzet végezheti!

### 5.1 Szűrő tisztítása

Amikor a piros jelzőlámpa világít, és megszólal a hangjelzés, a szűrőpatront az alábbi eljárás szerint kell megtisztítani:

- Válassza le a szűrőegységet a hálózatról! (Húzza ki a főcsatlakozót)
- Az elülső ajtót be kell zárni. (3 és 8-as elem)
- Nyissa ki a karbantartási ajtót. (18. elem)
- Egy megfelelő sűrített levegős lefúvó pisztollyal egyenesen nyomja szűrő belsejéből kifelé a levegőt a. (Lásd a 7.2. „Sűrített levegő ellátás” fejezetet)
- Fújja erős légsugarakkal kb. 5-10 percig.
- Csukja be a karbantartási ajtót.
- Csatlakoztassa a szűrőegységet a hálózathoz. (Vegye figyelembe a típus táblán található információkat!)

### **Vigyázat:**

Sűrített levegő ellátás nélkül a szűrőpatron eltömődik, és a teljesítménye gyorsabban romlik. Ekkor a készülék hibát jelez. (a szűrő eltömődött/megtelt) Ne rázza vagy mossa kézzel a szűrőelemet, mert ez károsítja a szűrőt, és a káros hulladék részecskék visszakerülhetnek a műhely légkörébe!

### 5.2 **Sűrített levegő-ellátás**

- A szívógység megfelelő működéséhez megfelelő sűrített levegő ellátást kell fenntartani.
- A sűrített levegőnek száraznak és olajmentesnek kell lennie.
- Külső levegőellátás jóváhagyott nyomótműlőn keresztül, minimum 3 bar és maximum 4 bar üzemi nyomáson kell tartani.

### 5.3 **A porgyűjtő vödör kiürítése**

A porgyűjtő vödört rendszeres időközönként kell kiüríteni. Ez az időtartam változó, függ a megszárt levegőtől, de legalább hetente egyszer ki kell üríteni. A portartály nem haladhatja meg a 25%-os telítettséget!

- A porgyűjtő vödört csak az arra jogosult személy ürítheti ki.
- Vigye ki a kezelőszemélyzetet a veszélyzónából, illetve szükség esetén használjon védőfelszerelést.
- A porgyűjtő vödört lehetőség szerint legalább hetente ki kell tisztítani.
- Válassza le a készüléket a hálózatról. (Húzza ki a főcsatlakozót.)
- Nyissa ki a porgyűjtő vödör ajtaját. (14. elem.)
- Húzza ki a porgyűjtő vödört. (15. Elem)
- Ürítse ki, tisztítsa meg a vödört az előírásoknak megfelelően.
- Tolja vissza a porgyűjtő vödört egészen a vödörrekeszbe.
- Csukja be a porgyűjtő vödör burkolati ajtaját. (14. elem)
- Csatlakoztassa a szűrőegységet a hálózathoz. (Vegye figyelembe a típustáblán található információkat.)

#### Vigyázat:

A szűrőbetét cseréje és a hulladék ártalmatlanítása csak megfelelően szellőztetett környezetben, és megfelelő légzőmaszk használata esetén történhet meg! Javasoljuk a DIN EN 141/143 - P3 védelmi osztály szerinti légzőmaszk használatát. A szűrőelemek cseréjét csak az arra feljogosult személy végezheti! A por ártalmatlanításakor tartsa be a helyi előírásokat!

#### 5.4 Szűrő cseréje

Ha szűrő a pórusai eltömődnek, vagy ha a figyelmeztető riasztások intervallumai egyre rövidebbek, vagy a megfelelő tisztítás után folyamatosan szólnak a szűrő cseréjét el kell végezni. A régi szűrőt meg kell tisztítani a szűrő cseréje előtt!

- Ezt felhatalmazott személyeknek szabad elvégeznie. Használatához szabványoknak megfelelő kesztyűt javasolunk.
- Vigye ki a kezelőszemélyzetet a veszélyzónából, illetve szükség esetén használjon védőfelszerelést.
- Válassza le a készüléket a főhálózatról. (Húzza ki a dugót.)
- A szűrő cseréje előtt készítsen elő megfelelő tartályt! (PE-tasak vagy műanyag zacskó)

**Figyelem:**

A szűrőpatronokat megfelelően be kell csomagolni (pl. PE tasak).

- Nyissa ki az ajtót. (3-as elem)
- Csavarja ki a szűrőtartó főcsavarját (9. elem) a szűrőtartón (9. elem) és távolítsa el a szűrőtartót (11. elem).
- Húzza rá a kidobózsákot a szűrőre (2. Elem), és vegye ki a szűrőt a helyéről. Végül zárja össze a zacskó száját pl. kábelkötegelővel vagy hasonlóval.
- Helyezze be az új szűrőt fordított eljárással. Győződjön meg arról, hogy a szűrő tömítése megfelelően illeszkedik. Helyezze be a szűrőtartót, és rögzítse a szűrőt a rögzítőcsavarral.

**Figyelem:**

Csak eredeti AVEVO szűrőt használjon!

- Csukja be és zárja le a szűrőrész fedelét! (3. elem)
- Csatlakoztassa a szűrőegységet a hálózathoz. (Vegye figyelembe a típustáblán található információkat.)

**Vigyázat:**

A szűrőbetét cseréje és a hulladék ártalmatlanítása csak megfelelően szellőztetett környezetben, és megfelelő légzőmaszk használata esetén történhet meg! Javasoljuk a DIN EN 141/143 - P3 védelmi osztály szerinti légzőmaszk használatát. A szűrőelemek cseréjét csak az arra feljogosult személy végezheti! A régi szűrőbetét ártalmatlanítása az arra vonatkozó irányelvek szerint mehet végbe!

## 6 Meghibásodás és hibaészlelés

Hiba	Ok, Indok	Megoldás
Az eszköz nem szív egyáltalán. (Nincs füstelvezetés.)	A szívótömlő nincs csatlakoztatva.	Csatlakoztassa a szívótömlőt.
	A szívótömlő hibás.	Cserélje le a szívótömlőt.
	A szívónyílás eltömődött	Ellenőrizze a szívóvezetékét, és szükség esetén szüntesse meg a hibát.
	Tisztítsa meg a levegőkimeneti nyílást.	Ellenőrizze a frisslevegő-kimenetet, ha szükséges, személyesen javítsa ki a hibát.
Alacsony szívási erő (gyenge füstelvezetés)	A szűrő megtelt.	Cserélje ki a szűrőt. Az előírások szerint járjon el, az ártalmatlanítást és hulladékfeldolgozást beleértve!
	A szívótömlő hibás.	Cserélje ki a szívótömlőt.
	Szívótömlő vagy szívócső nem megfelelően van csatlakoztatva.	Győződjön meg arról, hogy a szívótömlő vagy a szívókar megfelelően van rögzítve.
	Az elszívó motor az ellentétes irányba forog.	Változtassa meg a forgásirányt a fázisok bekötésének megváltoztatásával.
	A tiszta levegő kimeneti nyílása elszűkült.	Ellenőrizze a frisslevegő-kimenetet, ha szükséges, személyesen szüntesse meg a hibát.
	Az elszívó-nyílás összeomlott.	Ellenőrizze a szívóvezetékét, ha szükséges, személyesen szüntesse meg a hibát.
Az eszköz nem működik.	A hibalámpa világít	Győződjön meg arról, hogy a hálózati csatlakozás megfelelő, és nyissa ki a motorvédő kapcsolót.
	Nincs megfelelő hálózati áramellátás.	Ellenőrizze a csatlakozást, ha szükséges, személyesen szüntesse meg a hibát.

## 7 **Szétszerelés és hulladékkezelés**

- Az elektronikus részeket és az eszköz elektromos csatlakozásait csak az arra felhatalmazott személyek távolíthatják el!
- Szétszerelés előtt húzza ki a készüléket a hálózati csatlakozóból.
- Mindenhol légzőkészüléket és védőruházatot kell hordani a folyamat során. Mi P3 biztonsági osztályú DIN EN maszkot 141/143 javasolunk.
- A szennyezett anyagokat és a szűrőelemeket megfelelően kell kezelni, ártalmatlanítani.
- Kövesse a gyártó utasításait, vagy szükség esetén lépjen kapcsolatba a gyártóval!

Az MSU típusú füstelvezető eszközök megfelelő működéséhez ártalmatlanítsa szakszerűen a felgyülemlt port, amihez az alábbi szolgáltatásainkat ajánljuk:

Karbantartási és javítási szerződés megkötötése!

Ügyfélszolgálat

Ezeket a kérdéseket megbeszélheti a szerviz részleggel.

Telefonszám: +36 46 500-820

E-mail: [info@syrius.hu](mailto:info@syrius.hu)

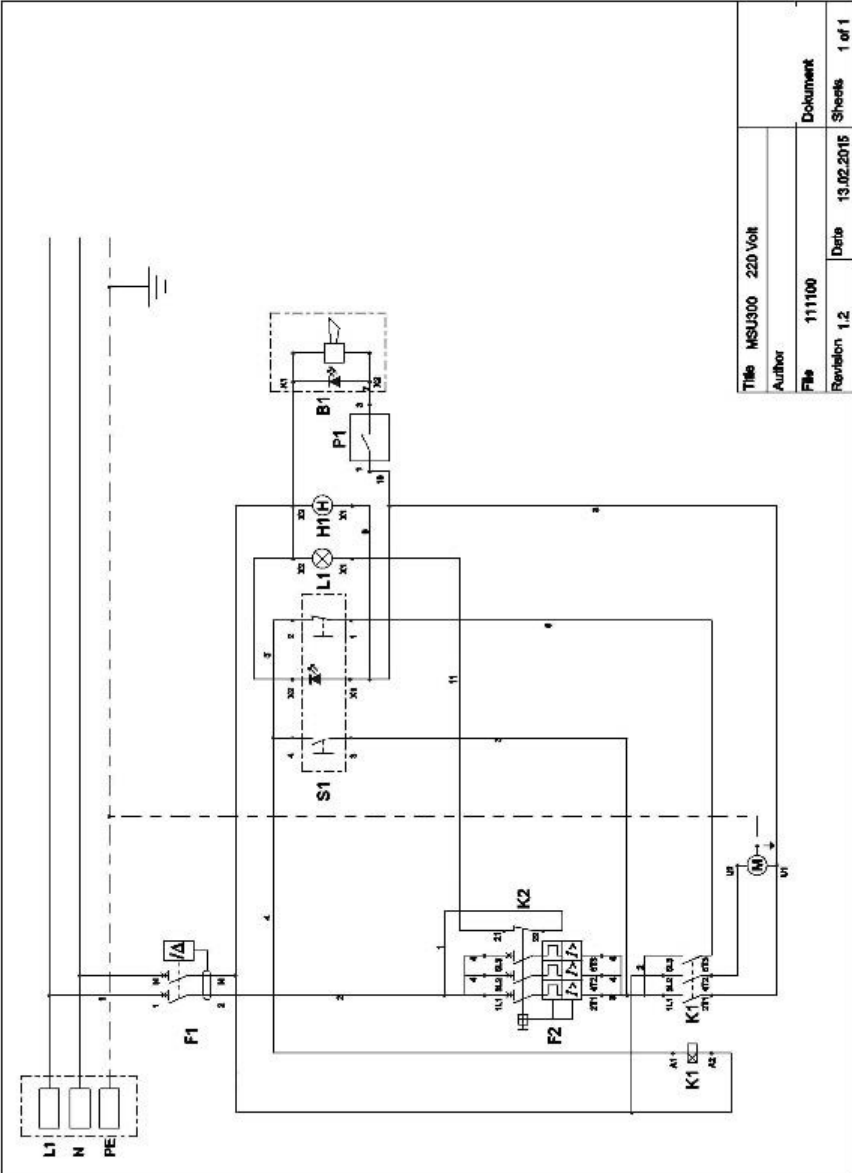


## 8 Műszaki információk

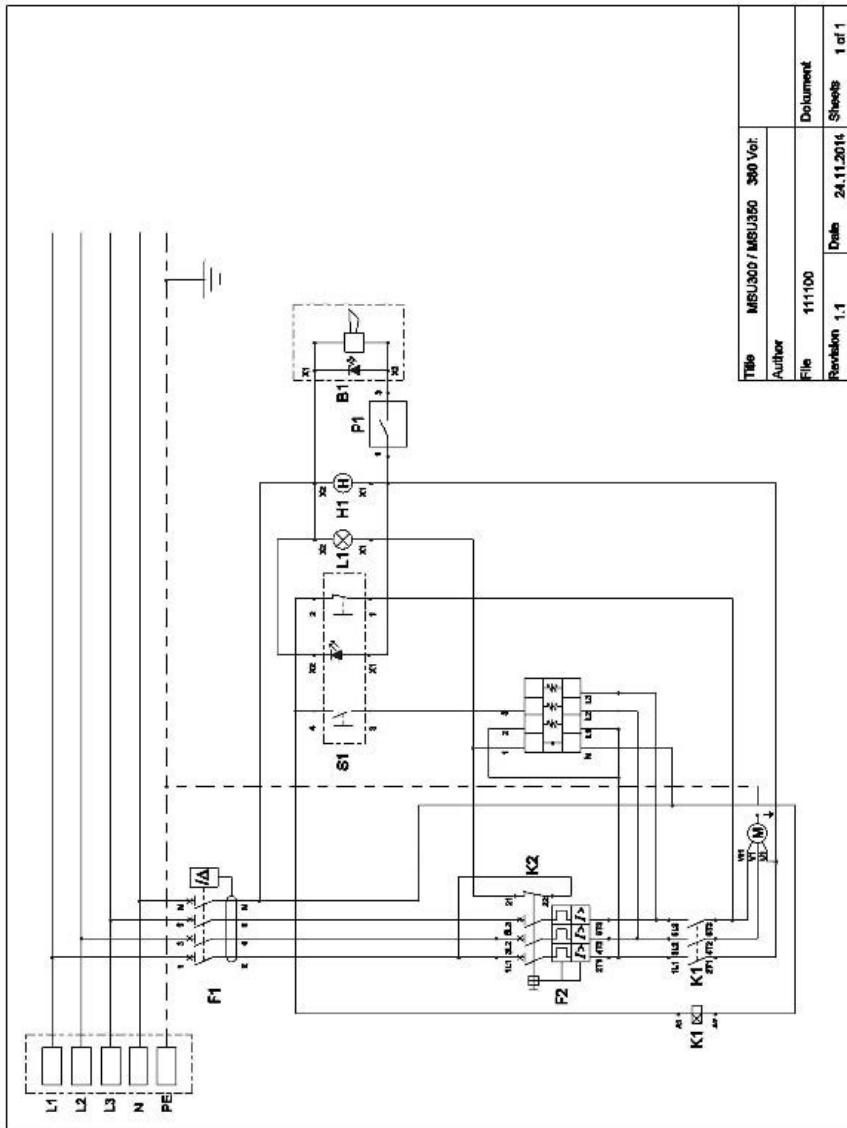
**Figyelem:**  
Figyelje a figyelmeztető címkéket!

Szűrőegység		MSU300 / 300-T 1 kar / 2 kar	MSU350 2 kar
Hálózati feszültség	V	220	380
Áram	Ph	1	3
Frekvencia	Hz	50	50
Motor erő	kW	1,1	2,2
Levegő térfogatáram, max. (a szívófejnél)	m <sup>3</sup> /h	1300 / 2 x 1100	2 x 1300
Védelmi osztályzat		IP 54	IP 54
ISO-típus		F	F
Szélesség x Mélység x Magasság	mm	700 x 780 x 1200	700 x 780 x 1310
Súly (karok nélkül) kb.	kg	122	137
A szívókarok száma		1 / 2	2
Szűrő		1 x Patron	2 x Patron
A szűrőpatron szűrőterülete	m <sup>2</sup>	14,50	2 x 14,50
Az szívás/elkülönbítés sebessége	%	>99	>99
A tisztítás módja		manuális	manuális
Zajsint (A DIN 45635 T1 irányelv szerint mérve, a berendezés felületétől 1 m-re, szabad területen, maximális légáramlás mellett.)	dB(A)	76	78
Minimum nyomás	bar	3	3
Maximum nyomás	bar	4	4
Sűrített levegő-ellátás		Száraz, olajmentes	Száraz, olajmentes

9 Áramköri ábra



Title MSU300 220 Volt	
Author	
File 111100	Dokument
Revision 1,2	Date 13.02.2015
Sheets 1 of 1	



Title	MSU300 / MSU350 390 Vol:
Author	
File	111100
Revision	1.1
Date	24.11.2011
Sheets	1 of 1

**10 Alkatrészek és felszerelések listája**

Leírás	Cikkelszám:
Motor 1,1 KW 220V 1Ph 50 Hz	990.117
Motor 2,2 KW 380V 3Ph 50 Hz	990.118
Szűrő	990.116
Elszívó kar 3m, külső mechanizmus, csó típus	110.100.30
Elszívó kar 4m, külső mechanizmus, csó típus	110.100.40

## **11 MSU100, MSU300, MSU 300-T, MSU 350 – AT megfelelési nyilatkozat**

**KRISTAL**

**Kristal Ltd. Şti.**

Macun Mah Batı Blv ATB İş Mrk A Blok 19 Yenimahalle  
06105 Ankara/TÜRKİYE  
Tel : +90 312 3945138  
E-Mail : info@kristalmakina.com  
Internet: www.kristalmakina.com

Kijelentjük és vállaljuk, hogy az alábbiakban ismertetett termékek megfelelnek és kompatibilisek a 2006/42 / EK gépbiztonsági irányelvvel, 2006/95 / EK kiefeszültségű irányelvvel és 2004/108 / EK elektromágneses kompatibilitási rendelettel. Az alapvető egészségügyi és biztonsági követelményekkel harmonizált szabványok.

A termékek belső gyártásellenőrzése, végső ellenőrzése az alábbiakban feljegyezve. KRISTAL LED AYDINLATMA LTD.ŞTİ. által fenntartva.

<b>A gép leírása:</b>	<b>hegesztési füstelszívó</b>
<b>Típusok:</b>	MSU100, MSU 300, MSU 300-T, MSU 350
<b>A gépgyártásra vonatkozó irányelvek:</b>	2006/42/AT
<b>Elektromágneses kompatibilitás</b>	
<b>Alkalmazott harmonizált szabványok:</b>	2014/30/AB

EN ISO 12100:2010; EN 60204-1:2006/AC:2010; EN 61000-6-2:2019;  
EN 61000-6- 4:2007+A1:2011

Ez a nyilatkozat érvényét veszti, ha a szívó- és szűrőrendszereken olyan változtatásokat hajtanak végre, amelyekről a gyártó nem egyeztetett írásban.

**Hamdi BOZKURT,**  
*General Manager*  
Ankara,  
02.Ocak 2020

# SYRIUS®

## AVEVO

